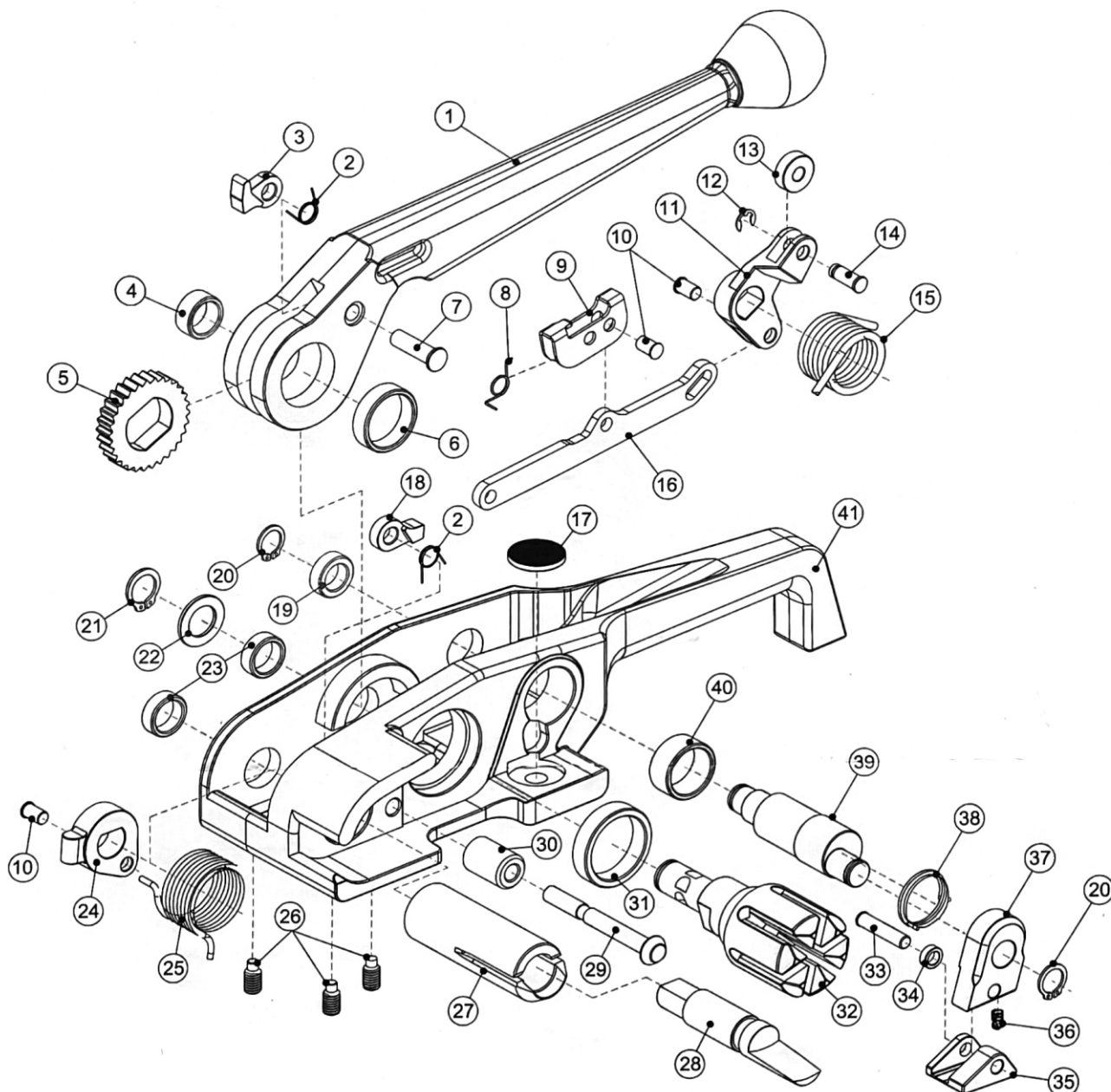


## ESTICADOR MANUAL PARA FITA 13-19mm



### PTH318

Nº	CÓDIGO	DESCRIÇÃO	Nº	CÓDIGO	DESCRIÇÃO	Nº	CÓDIGO	QTDE
#1	000200	Cabo	#15	000178	Mola da sapata	#29	000187	Eixo do rolete da cinta
#2	000177	Mola de tensão	#16	000208	Braço	#30	000219	Rolete da cinta
#3	000165	Pinça de tensão	#17	000146	Almofada do grampo	#31	000220	Bucha do cabrestante
#4	000214	Bucha pequena do cabo	#18	000171	Pinça tensão	#32	000221	Cabrestante
#5	000203	Engrenagem	#19	000156	Bucha excêntrica pequena	#33	000159	Eixo do pé do sapata
#6	000183	Bucha grande do cabo	#20	000211	Anel de retenção pequeno	#34	000147	Bucha do pé do sapata
#7	000201	Pino do cabo	#21	000212	Anel de retenção grande	#35	000141	Pé do sapata
#8	000161	Mola do cabo	#22	000213	Arruela	#36	000160	Mola do pé do sapata
#9	000222	Garra do braço	#23	000184	Bucha lateral	#37	000148	Corpo do sapata
#10	000174	Pino	#24	000234	Elo do pivô do cortador	#38	000175	Mola do sapata
#11	000218	Sapata	#25	000153	Mola da faca	#39	000188	Eixo excêntrico
#12	000205	Anel de retenção aberto	#26	000153	Parafuso de fixação M6x12	#40	000155	Bucha excêntrica grande
#13	000207	Rolo acionamento da sapata	#27	000193	Carcaça da faca	#41	000229	Estrutura
#14	000202	Pino do rolete	#28	000140	Faca			

Mantenha a ferramenta bem lubrificada e limpa. Por favor, encomende as peças pelo número e nome.